

## Turbofrantumatori TBX120 - Turbofrantumatore pura - 1 velocità

ARTICOLO N° \_\_\_\_\_

MODELLO N° \_\_\_\_\_

NOME \_\_\_\_\_

SIS # \_\_\_\_\_

AIA # \_\_\_\_\_

**603288 (TBX120FP)**

Turbofrantumatore in acciaio inox. Tubo smontabile con gruppo frantumazione per PUREA. 1 velocità (1200 giri/min.)

### Descrizione

#### Articolo N° \_\_\_\_\_

Costruito interamente in acciaio inox. Modello montato su un carrello dotato di ruote. Regolabile in altezza: si adatta alla forma di ogni recipiente, sia esso cilindrico, rettangolare o semisferico. Dotato di turbina per purea che imprime un moto accelerato al flusso dei liquidi garantendo così una macinatura più fine. Dispositivo di sicurezza a macchina spenta e anello di protezione frantumatore. Facile da pulire: il frantumatore può essere facilmente smontato nei diversi componenti, tubo, asta e rotore. 1 velocità: 1200 giri/min. Pannello di controllo digitale piatto IP65 a basso voltaggio.

### Caratteristiche e benefici

- Turbofrantumatore progettato per mescolare, sminuzzare, ridurre ed emulsionare zuppe di verdura e di pesce, purea di frutta e di verdura, salse, etc. direttamente nelle pentole di cottura.
- Turbofrantumatore montato su carrello in acciaio inox e regolabile in altezza in fase d'installazione.
- Tubo frantumatore facilmente estraibile senza attrezzi e smontabile: tubo, albero, cuscinetti, rotore.
- La turbina imprime un moto accelerato al flusso dei liquidi garantendo una maggior produttività e un risultato ottimale di frantumazione.
- Dispositivo di sicurezza che consente di attivare la macchina solo se è in posizione di lavoro.
- Dotato di anello di protezione per coprire la testa frantumatrice.
- Consigliato per pentole che contengono fino a 500 lt di prodotto liquido o più di 100 kg di patate.

### Costruzione

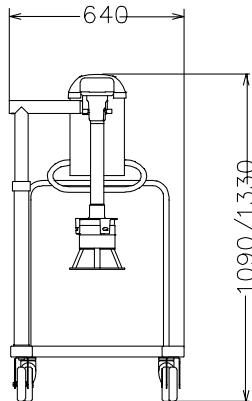
- Costruzione interamente in acciaio inox per offrire massima durata.
- 1 velocità: 1200 giri/min.
- Potenza: 900 watt.
- Pannello comandi con pulsanti a sfioramento e resistente all'acqua (IP65).

### Accessori opzionali

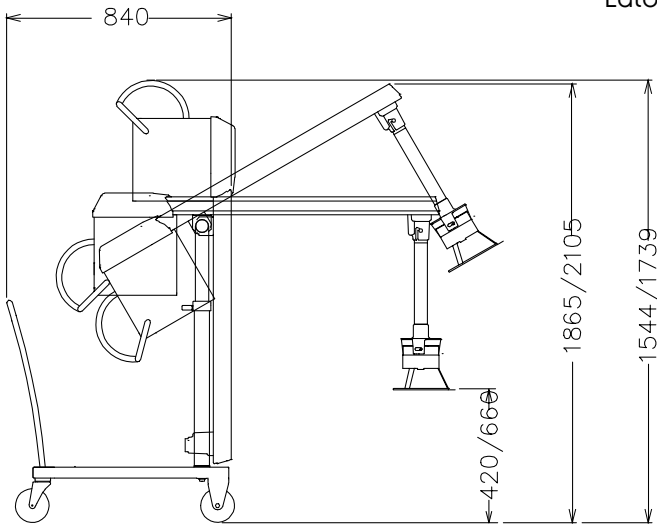
- TBXPro griglia per zuppa, PNC 653507 □  
diametro buco 19 mm

Approvazione: \_\_\_\_\_

Fronte

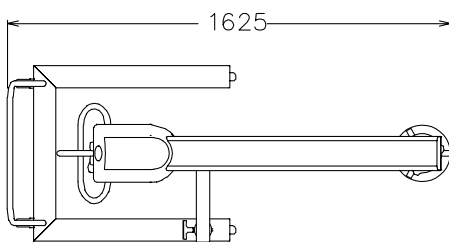


Lato



EI = Connessione elettrica

Alto


**Elettrico**
**Tensione di alimentazione:**

 603288 (TBX120FP) 220-240/380-415 V/3  
 ph/50/60 Hz

**Potenza installata max:**

0.9 kW

**Capacità**
**Capacità (fino a):**

500 Litre

**Informazioni chiave**
**Dimensioni esterne, larghezza:**

640 mm

**Dimensioni esterne, profondità:**

1625 mm

**Dimensioni esterne, altezza:**

1330 mm

**Peso netto (kg):**

76